

SVF 120|180|200
220|300

SVC 120|180|200
220|300

SOLLEVATORI • TILTER-LIFTERS ÉLÉVATEURS • HEBEKIPPERN • LEVANTADORES



Sollevatori molto robusti costruiti con le più aggiornate caratteristiche di robustezza ed affidabilità. Il sollevamento avviene tramite un sistema a vite senza fine completamente avvolto da un soffietto in modo da proteggere la vite dalla polvere. Sono disponibili sia sollevatori per vasche (modelli SVC120/180/200/220/300), che sollevatori per impastatrici a vasca fissa (modelli SVF120/180/200/220/300).

A richiesta:

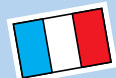
- Forche speciali per tutti i tipi di vasche (per i sollevatori SVC120/180/200/220/300)



Tilter-lifter made with most updated characteristics of strength and reliability. The lifting is made by a system with endless screw completely wrapped in a bellows who watch it over the dust. Available tilter-lifters for bowls (models SVC120/180/200/220/300), and tilter-lifters for fixed bowls spiral mixers (models SVF120/180/200/220/300).

Optional extras:

- Special forks for all kinds of bowls (for tilter-lifters SVC120/180/200/220/300)



Élévateurs très solide construites avec les plus nouvelles caractéristiques de force et fiabilité. Le soulèvement se produit par un système à vis sans fin complètement enveloppée dans un soufflet qui la protège de la poussière. Disponibles élévateurs pour charriots (modèles SVC120/180/200/220/300), et élévateurs pour pétrins a cuve fixe (modèles SVF120/180/200/220/300).

Sur demande:

- Fourches spéciales pour tous les modèles de cuve (pour élévateurs SVC120/180/200/220/300)



Sehr feste und zuverlässige Hebekipper, gebaut mit neuesten Stand der Technik. Das Heben erfolgt durch einem Schneckenauflziehwerk, die in einem Balg eingehüllt ist um Eintritt von Staub zu verhindern. Wir machen Hebekippern für Kesseln (Modell SVC120/180/200/220/300), und Hebekippern für Spiralknetern (Modell SVF120/180/200/220/300).

Auf wunsch:

- Sondergabeln für alle Kesselntypen (für Hebekippern SVC120/180/200/220/300)



Elevador altamente robusto construido con la más actuales características de robustez y confiabilidad. El levantamiento con un sistema de elevacion de tornillo sin fin qui esta recubierto de una protección anti-polvo. Disponible elevadores por tolvas (modelos SVC120/180/200/220/300), y elevadores por amasadoras (modelos SVF120/180/200/220/300).

Por encargo:

- Horquillas especiales para todo tipo de tolvas (por elevadores SVC120/180/200/220/300)



SVF 120/180/200/220/300



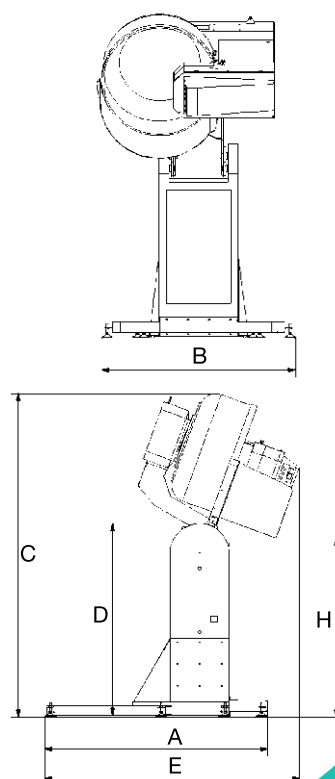
SVC 120/180/200/220/300



SVF 120|180|200
220|300

SOLLEVATORI PER IMPASTATRICI
TILTER LIFTERS FOR MIXERS - ÉLEVATEURS POUR PÉTRINS
HEBEKIPPEN FÜR KNETERN - LEVANTADORES POR AMASADORAS

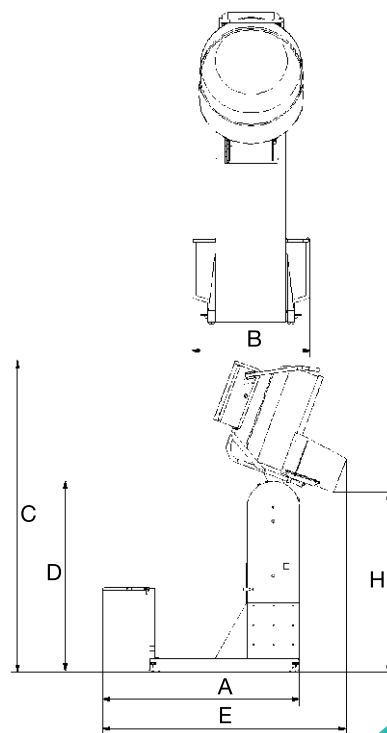
Modello sollevatore Tilter Lifter model Modèle élévateur Hebekippermodell Modelo levantadore	Abbinam. ad impastatrice Coupling with mixer Jonction avec pétrin Koppelung mit Kneter Conexión con amasadora	Dimensioni ingombro Overall dimensions Dimensions d'encombremment Abmessungen Dimensiones en el espacio						Peso Weight Poids Gewicht Peso		Potenza Power Puissance Leistung Potencia			
		(cm)						(kg)		(kW)		(HP)	
		A	B	C	D	E	H	SVF	ISF	SVF	ISF	SVF	ISF
SVF-120	ISF 80			240			125	477		3.75		5.1	
	ISF 120			240			125	556		6.9		9.38	
	ISF 160	210	182	247	130	240	122	600	2.2	7.5	3.0	10.2	
	ISF 200			247			122	690		7.5		10.2	
	ISF 300			255			120	820		10.5		14.3	
SVF-180	ISF 80			290			175	477		3.75		5.1	
	ISF 120			290			175	556		6.9		9.38	
	ISF 160	210	182	297	180	240	172	730	2.2	7.5	3.0	10.2	
	ISF 200			297			172	690		7.5		10.2	
	ISF 300			305			170	820		10.5		14.3	
SVF-200	ISF 80			310			195	477		3.75		5.1	
	ISF 120			310			195	556		6.9		9.38	
	ISF 160	210	182	317	200	240	192	800	2.2	7.5	3.0	10.2	
	ISF 200			317			192	690		7.5		10.2	
	ISF 300			325			190	820		10.5		14.3	
SVF-220	ISF 80			330			215	477		3.75		5.1	
	ISF 120			330			215	556		6.9		9.38	
	ISF 160	210	182	337	220	240	212	820	2.2	7.5	3.0	10.2	
	ISF 200			337			212	690		7.5		10.2	
	ISF 300			345			210	820		10.5		14.3	
SVF-300	ISF 80			410			295	477		3.75		5.1	
	ISF 120			410			295	556		6.9		9.38	
	ISF 160	210	182	417	300	240	292	860	2.2	7.5	3.0	10.2	
	ISF 200			417			292	690		7.5		10.2	
	ISF 300			425			290	820		10.5		14.3	



SVC 120|180|200
220|300

SOLLEVATORI PER VASCHE
TILTER LIFTERS FOR BOWLS - ÉLEVATEURS POUR CUVES
HEBEKIPPEN FÜR KESSELN - LEVANTADORES POR TOLVAS

Modello sollevatore Tilter Lifter model Modèle élévateur Hebekippermodell Modelo levantadore	Capacità vasca Bowl capacity Contenance cuve Kesselinhalt Cabida tolva	Dimensioni ingombro Overall dimensions Dimensions d'encombremment Abmessungen Dimensiones en el espacio						Peso sollevatore Tilter lifter weight Poids élévateur Hebekippergewicht Peso levantadore	Potenza sollevatore Tilter lifter power Puissance élévateur Hebekipperleistung Potencia levantadore		
		(cm)							(kg)	(kW)	(HP)
		A	B	C	D	E	H				
SVC-120	160			252			260	600	2.2	3.0	
	200	210	182	252	130	270	120				
	300			260		270					
SVC-180	160			302			260	730	2.2	3.0	
	200	210	182	302	180	270	170				
	300			310		270					
SVC-200	160			322			260	800	2.2	3.0	
	200	210	182	322	200	270	190				
	300			330		270					
SVC-220	160			342			260	820	2.2	3.0	
	200	245	182	342	220	270	210				
	300			350		270					
SVC-300	160			422			260	860	2.2	3.0	
	200	245	182	422	300	270	290				
	300			430		270					



La Ditta si riserva il diritto di apportare modifiche senza alcun preavviso
The Firm reserves the right to bring whatever modifications without any notice
La Maison se réserve le droit de faire des modifications sans aucun préavis
Die Firma kann irgendetwelche Änderung ohne vorherige Benachrichtigung vornehmen
La Empresa se reserva el derecho de hacer modificaciones sin previo aviso



TURRI F.lli s.r.l. - Via A. DE GASPERI, 1428 - 45023 COSTA DI ROVIGO - ITALY
Tel. 0425/497075 - Fax 0425/497110 - E-mail: turrisrl@turri-srl.com - www.turri-srl.com



Tel. 0425 497075 - Fax 0425 497110
E-mail: info@alaska.it - sales@alaska.it
http://www.alaska.it



Tel. 0425 497075 - Fax 0425 497110
E-mail: victus@turri-srl.com
http://www.victus.it