



**Turri**



# ISA TCH

Impastatrice a Spirale a Vasca Estraibile - Removable-Bowl Spiral Mixer  
Amasadora de Espiral con Cuba Extraible





Capacità vasca - Kg di impasto

Bowl capacity - Kg of dough

Capacidad cuba - Kg de masa

130 kg

160 kg

200 kg

300 kg

## Impastatrice a Spirale a Vasca Estraibile

**Alta produttività:** può lavorare a ciclo continuo con due o più vasche, dotata di apertura automatica a fine ciclo per ridurre al minimo i tempi morti

**Facilità d'uso:** sistema automatico di discesa testa ed aggancio vasca

**Quadro touch screen:** semplice e intuitivo con memorizzazione ricette

**Controllo della temperatura:** salvaguarda l'impasto dal surriscaldamento sospendendo il ciclo di lavoro quando la temperatura rilevata dalla sonda di temperatura supera il limite di sicurezza impostato

**Solidità e affidabilità:** doppio rinvio in trasmissione spirale e doppia ruota di frizione per rotazione vasca

**Massima igiene:** tutte le parti a diretto contatto con l'impasto (vasca, spirale, piantone) realizzate in acciaio inox



## Removable-Bowl Spiral Mixer

**High productivity:** suited for continuous cycle processing with two or more bowls, equipped with automatic end-of-cycle opening to minimize idle times

**Ease of use:** automatic head-lowering and bowl-locking system

**Touch screen control panel:** intuitive and easy to use, with customizable programs

**Temperature control:** prevents the dough from overheating by suspending the working cycle if the temperature measured by the probe goes beyond the set value

**Robustness and reliability:** double return spiral transmission and double friction wheel bowl transmission

**Maximum hygiene:** all parts coming into contact with the dough (bowl, spiral and column) made of stainless steel



## Amasadora de Espiral con Cuba Extraíble

**Alta productividad:** puede trabajar en ciclo continuo con dos o más cubas, equipada con apertura automática al final del ciclo para minimizar el tiempo de inactividad

**Facilidad de uso:** sistema automático de bajada de la cabeza y acoplamiento a la cuba

**Panel de control táctil:** sencillo e intuitivo con almacenamiento de recetas

**Control de temperatura:** protege la masa del sobrecalentamiento suspendiendo el ciclo de trabajo si la temperatura detectada por la sonda supera el límite de seguridad establecido

**Robustez y fiabilidad:** transmisión en espiral con doble referencia y doble rueda de fricción para la rotación de la cuba

**Máxima higiene:** todas las piezas en contacto directo con la masa (cuba, espiral, columna) son de acero inoxidable



**Terri**



## Caratteristiche tecniche

- Vasca estraibile
- Sonda temperatura impasto
- Quadro comandi touch screen 7" con controllo temperatura, può memorizzare 300 ricette con fino a 20 fasi ciascuna
- Vasca, spirale e piantone in acciaio inox
- Sotto testa rivestito inox
- Struttura in acciaio
- Vasca con inversione di rotazione
- Motopompa per circuito oleopneumatico
- Aggancio vasca 100% automatico e sollevamento testa tramite pistoni idraulici e pompa
- Apertura automatica a fine ciclo
- Trasmissione spirale con doppio rinvio con cinghie
- Trasmissione vasca con n.2 ruote di frizione e triplo rinvio con cinghie



## Technical specifications

- Removable bowl
- Dough temperature probe
- 7" touch screen control panel with temperature control, 300 customizable programs with up to 20 working steps each
- Stainless steel bowl, spiral and column
- Part under the mixer head covered with stainless steel
- Steel structure
- Bowl with reverse rotation
- Motor pump for oil - pneumatic circuit
- 100% automatic bowl-locking and head lifting with hydraulic pistons and pump
- Automatic end-of-cycle opening
- Double return spiral transmission with belts
- Bowl transmission with n.2 friction wheels and triple return with belts



## Características técnicas

- Cuba extraíble
- Sonda de temperatura de masa
- Panel de control con pantalla táctil de 7" con control de temperatura, puede almacenar 300 recetas con hasta 20 pasos cada una
- Cuba, espiral y columna de acero inoxidable
- Parte inferior de la cabeza recubierta de acero inoxidable
- Estructura de acero
- Cuba con posibilidad de rotación inversa
- Motobomba para circuito oleoneumático
- Acoplamiento de la cuba y elevación de la cabeza 100% automáticos mediante pistones hidráulicos y bomba
- Apertura automática al final del ciclo
- Transmisión en espiral con doble referencia por correas
- Transmisión cuba con n.2 ruedas de fricción y transmisión triple con correas

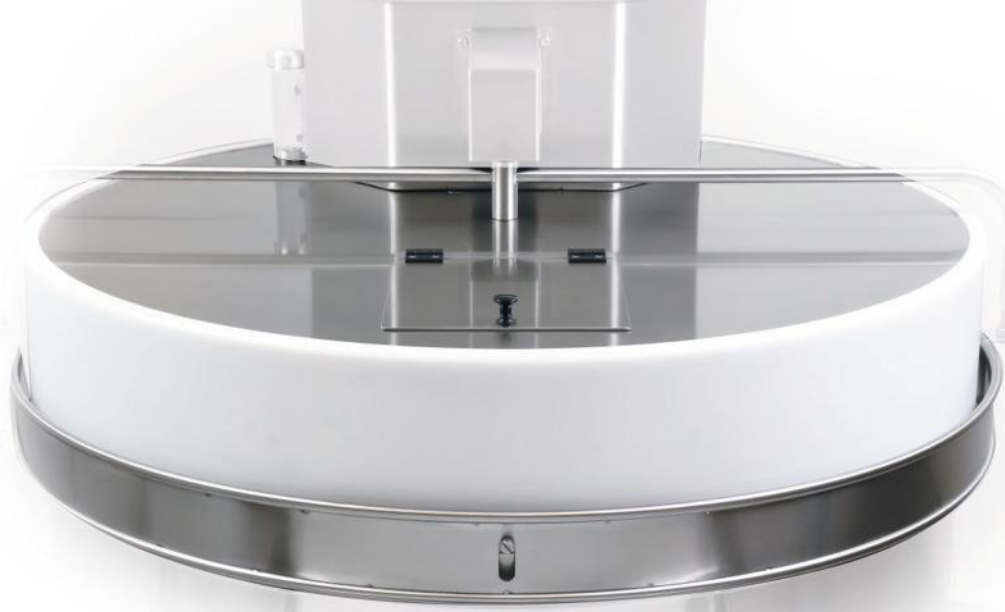
Modello Model Modelo	Versione standard a due velocità Two-speed standard version Versión estándar de dos velocidades										Versione a velocità regolabile (con opzione inverter) Adjustable speed version (with inverter option) Versión de velocidad ajustable (con inversor opcional)										
	Spirale - 1a velocità Spiral - 1st speed Espiral - 1a velocidad			Spirale - 2a velocità Spiral - 2nd speed Espiral - 2a velocidad			Vasca Bowl Cuba			Potenza installata Installed power Potencia instalada		Spirale Spiral Espiral		Vasca Bowl Cuba				Potenza installata Installed power Potencia instalada			
	rpm	kW	hp	rpm	kW	hp	rpm	kW	hp	kW	hp	rpm min	rpm max	kW	hp	rpm min	rpm max	kW	hp	kW	hp
<b>ISA TCH 130</b>	99	3.8	5.0	152	6.0	8.1	11	1.50	2.0	8.25	11.1	30	180	6.0	8.1	2	13	1.50	2.0	8.25	11.1
<b>ISA TCH 160</b>	99	6.0	8.1	152	9.0	12.2	11	1.50	2.0	11.25	15.2	30	180	11.0	14.9	2	13	1.50	2.0	13.25	17.9
<b>ISA TCH 200</b>	99	6.0	8.1	152	9.0	12.2	11	1.50	2.0	11.25	15.2	30	180	11.0	14.9	2	13	1.50	2.0	13.25	17.9
<b>ISA TCH 300</b>	99	6.0	8.1	152	9.0	12.2	11	1.50	2.0	11.25	15.2	30	180	11.0	14.9	2	13	1.50	2.0	13.25	17.9



Pannello di controllo touch screen 7"  
7" touch screen control panel  
Panel de control electrónico touch-screen 7"

## Optional

- Velocità rotazione spirale e vasca regolabile tramite inverter
- Struttura in acciaio inox
- Protezione chiusa in acciaio inox
- Protezione a griglia in acciaio inox
- Raschietto
- Carrelli con vasca supplementari



*Protezione chiusa in acciaio inox / Stainless-steel closed cover / Protección cerrada de acero inoxidable*



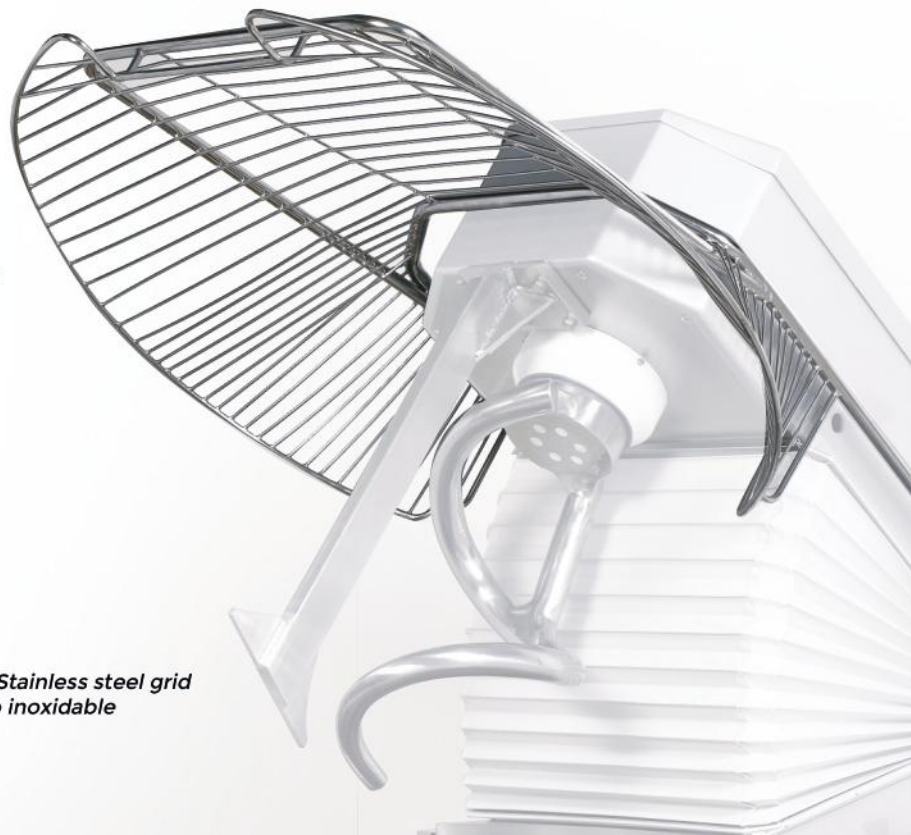
*Raschietto / Scraper / Rascador*

## Optional

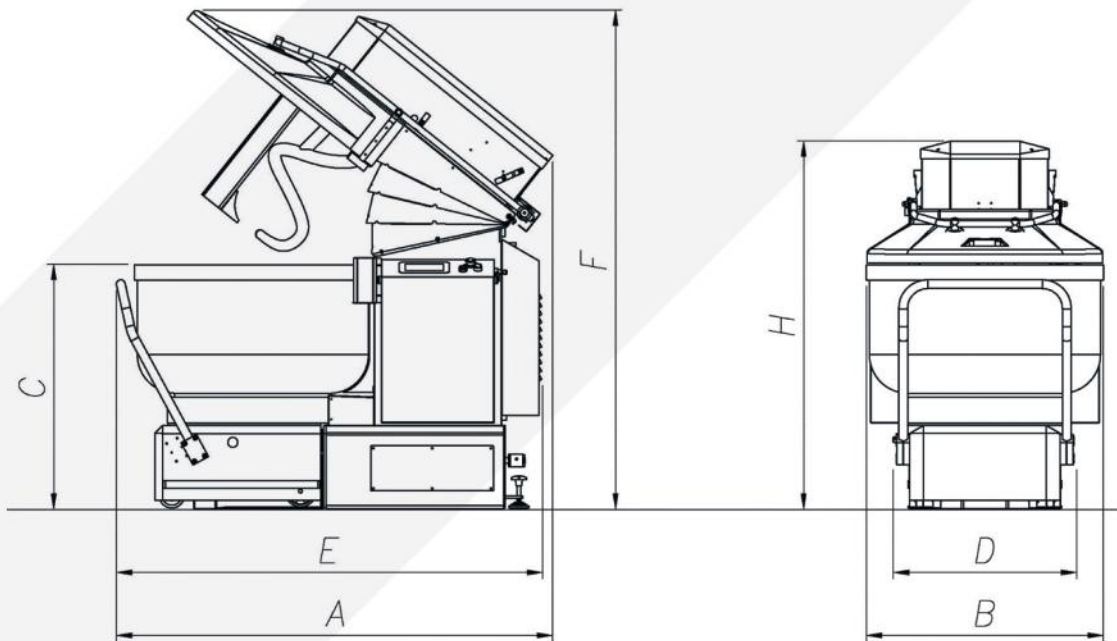
- Adjustable spiral and bowl rotation speed with inverter
- Stainless steel structure
- Stainless steel closed cover
- Stainless steel grid cover
- Scraper
- Additional removable bowls

## Opcional

- Velocidad de rotación de la espiral y de la cuba ajustable por inversor
- Estructura de acero inoxidable
- Protección cerrada de acero inoxidable
- Protección en rejilla de acero inoxidable
- Rascador
- Carros con cubas adicionales



*Protezione a griglia in acciaio inox / Stainless steel grid cover / Protección en rejilla de acero inoxidable*



Modello Model Modelo	Capacità pasta Dough capacity Capacidad pasta	Capacità vasca Bowl capacity Cabida cuba	Capacità farina Flour capacity Capacidad harina	Diametro vasca Bowl diameter Diámetro cuba	Dimensioni ingombro Overall dimensions Dimensiones en el espacio								Peso Weight Peso	
					cm									kg
					A	B	C	D	E	F	H			
<b>ISA TCH 130</b>	<b>130</b>	<b>165</b>	<b>87</b>	<b>85</b>	<b>174</b>	<b>93</b>	<b>88</b>	<b>73</b>	<b>170</b>	<b>180</b>	<b>135</b>	<b>990</b>		
<b>ISA TCH 160</b>	<b>160</b>	<b>277</b>	<b>107</b>	<b>95</b>	<b>174</b>	<b>95</b>	<b>90</b>	<b>73</b>	<b>170</b>	<b>199</b>	<b>146</b>	<b>1065</b>		
<b>ISA TCH 200</b>	<b>200</b>	<b>323</b>	<b>134</b>	<b>95</b>	<b>174</b>	<b>95</b>	<b>97</b>	<b>73</b>	<b>170</b>	<b>199</b>	<b>146</b>	<b>1070</b>		
<b>ISA TCH 300</b>	<b>300</b>	<b>390</b>	<b>200</b>	<b>110</b>	<b>188</b>	<b>110</b>	<b>97</b>	<b>73</b>	<b>184</b>	<b>208</b>	<b>146</b>	<b>1130</b>		

*Versione standard con struttura in acciaio e protezione in plastica trasparente*  
*Standard version with steel structure and transparent plastic cover*  
*Versión estándar con estructura de acero y protección de plástico transparente*



*Versione con opzioni struttura inox, protezione chiusa in acciaio inox e raschietto*  
*Version with optional stainless-steel structure, stainless-steel closed cover, and scraper*  
*Versión con opciones estructura de acero inoxidable, protección cerrada de acero inoxidable y rascador*

## Sollevatore a vite per carrelli

Estremamente robusti, adatti per rovesciare carrelli estraibili su mandapasta e tramogge.

- Sollevamento a vite senza fine con motoriduttore
- Vite protetta da soffietto contro la polvere (nei modelli fino a H=2 metri)
- Scivolo inox per guidare la discesa dell'impasto
- A richiesta: motorizzazione vasca, raschietto, scivolo teflonato, gambe e carter posteriore inox

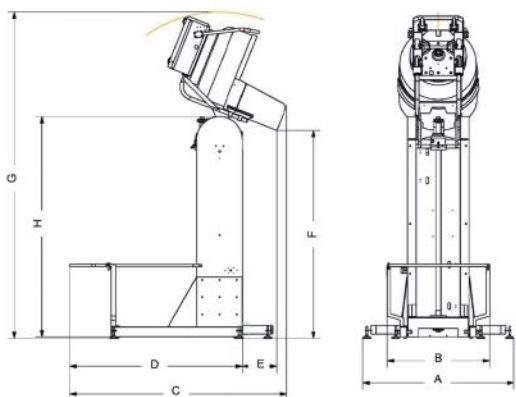


## Tilter-lifter for removable bowls

Strong and reliable, designed to discharge the dough from removable bowls into dough feeders and hoppers

- Endless screw lifting system with gearmotor
- Screw completely wrapped in bellow for dust protection (in models up to H=2 meters)
- Stainless-steel slide to facilitate dough discharge
- Optional: bowl rotation motor, scraper,

Teflon-coated slide, stainless steel support and rear cover



## Elevador basculante para cubas extraíbles

Extremadamente robustos, aptos para volcar carros de cuba extraíbles en alimentadores de masa y tolvas

- Elevación de tornillo sin fin con motorreductor
- Tornillo protegido por fuelle contra el polvo en modelos hasta H=2m
- Rampa inox para guiar el descenso de la masa
- Bajo pedido: motorización de la cuba, rascador, rampa con recubrimiento de teflón, patas y cárter trasero de acero inoxidable

Modello Sollevatore Tilter lifter model Modelo levantadore	Capacità vasca Bowl capacity Capacidad cuba	Altezza scarico Discharge height Altura de descarga	Dimensioni ingombro Overall dimensions Dimensiones en el espacio						Peso Weight Peso	Potenza Power Potencia		
			cm							kg	KW	hp
	kg	cm	A	B	C	D	E	G	H			
<b>SVC 130</b>	130	125			249	29	258					
	160	121	\	124	246	208	27	258	130	600	2.2	3.0
	200	118			253		34	258				
	300	118			260		38	264				
<b>SVC 180</b>	130	175			249	29	308					
	160	171	\	124	246	208	27	308	180	730	2.2	3.0
	200	168			253		34	308				
	300	168			260		38	314				
<b>SVC 200</b>	130	195			249	29	328					
	160	191	\	124	246	208	27	328	200	800	2.2	3.0
	200	188			253		34	328				
	300	188			260		38	334				
<b>SVC 265</b>	130	260			249	29	393					
	160	256	182	124	246	208	27	393	265	840	2.2	3.0
	200	253			253		34	393				
	300	253			260		38	399				
<b>SVC 300</b>	130	295			249	29	428					
	160	291	182	124	246	208	27	428	300	860	2.2	3.0
	200	288			253		34	428				
	300	288			260		38	434				



L'azienda si riserva il diritto di apportare modifiche senza preavviso.  
The company reserves the right to make changes without prior notice.  
La empresa se reserva el derecho de realizar cambios sin previo aviso.



## **Turri F.lli Srl**

Via A. De Gasperi, 1428 - 45023 Costa di Rovigo (RO) - Italy  
Tel. +39 0425 497075 - Email [turri@turri-srl.com](mailto:turri@turri-srl.com)

## **TURRI GROUP**

*Soluzioni per la Panificazione - Bakery Solutions - Soluciones de Panadería*



*Macchine  
Machinery  
Maquinaria*

[www.turri-srl.com](http://www.turri-srl.com)



*Refrigerazione  
Refrigeration  
Refrigeraciòn*

[www.alaska.it](http://www.alaska.it)



*Forni  
Ovens  
Hornos*

[www.victus-srl.com](http://www.victus-srl.com)