

pietroberto



COMPANY
WITH QUALITY MANAGEMENT
SYSTEM CERTIFIED BY DNV
=ISO 9001:2000=

IBT e ITF

Impastatrici a bracci tuffanti
Mixer with dipping arms



IBT 45-ITF 80

Impastatrice a bracci tuffanti a vasca fissa

Double arm mixer with fixed bowl



IBT 45

Sono utilizzate nei laboratori di pasticceria, panificazione per lavorare paste molli quali impasti per prodotti dolciari, pane francese, pane carré, grissini, ecc.

La vasca, la protezione antinfortunistica integrale, il blocco degli utensili impastatori sono in acciaio inox.

Ingranaggi e manovellismi lavorano in bagno d'olio.

Le innovazioni tecniche adottate nella costruzione fanno sì che questi modelli non richiedano una manutenzione specifica. Svolgono rapidamente gli impasti: possono essere forniti a due velocità senza o con temporizzatori.

Il modello IBT 45 presenta una incastellatura in unico pezzo in fusione di ghisa così come sono in ghisa i bracci porta utensili; l'ITF 80 è costruita con una struttura monoblocco in acciaio di notevole spessore e presenta una linea funzionale e compatta.

They are used in bread and pastry bakeries for producing soft doughs such as those for confectionery, French bread, sandwich bread, bread sticks etc. The bowl, the integral accident-prevention guard, and the set of kneading tools are all made of stainless steel.

The gears and levers work in an oil bath; the tools are mounted on ball bearings. The technical innovations adopted in construction ensure that these models require no specific maintenance.

The mixers produce dough quickly; they may be supplied with two speeds with or without timers. The IBT 45 model has a cast iron structure and tool arms.

The ITF 80 is built with an enbloc structure of thick steel, the machine has a functional and compact line.



ITF 80

Modello Model	Capacità vasca Bowl capacity	Potenza installata Installed power	Peso Weight
	lt	kW	Kg
IBT 45	65	1,5	320
ITF 80	120	2,2	622

Impastatrice a bracci tuffanti con carrello estraibile

Mixer with dipping arms with removable trolley

Particolarmente indicata per pasticcerie, panifici e grissinifici, per impasti di pasta molle, pane francese, panettoni, grissini, pane carrè, ecc.

L'impasto riesce perfetto con una lavorazione rapida, senza riscaldamento della pasta, e di ciò traggono beneficio la lievitazione e la riuscita del prodotto, grazie anche agli utensili impastatori che lavorano nello stesso modo delle braccia dell'uomo.

Incastellatura e carro porta vasca in fusione di ghisa. Bracci portautensili in fusione di ghisa. Utensili impastatori costruiti in acciaio inossidabile. Vasca in acciaio inossidabile di considerevole spessore. Protezione antinfortunistica integrale, in acciaio inossidabile. Ingranaggi elicoidali costruiti in ghisa sferoidale e funzionanti in bagno d'olio. Alberi e bracci porta utensili montati su cuscinetti a sfere. Pratico e funzionante sistema di bloccaggio/sbloccaggio del carrello estraibile. Carrello facilmente trasportabile anche a vasca piena.

L'impianto elettrico e il pannello di comando sono in classe di protezione IP 55; il motore è in classe IP 44.

Può essere fornita a 2 velocità senza o con temporizzatori.

La versione IBT 300SE è dotata di salita e discesa elettrica automatica degli utensili impastatori

Particularly suitable for pastry, bread and grissini bakeries, for mixing soft dough, French bread, panettone cake, bread stick, sandwich loaves, etc.

Perfect blending with fast working, without heating the dough, which is all to the advantage of the rising and success of the product, thanks also to the mixing tools which work as human arms.



Cast iron structure and bowl trolley. Cast iron tool arms. Stainless steel kneading guard. Thick stainless steel bowl. Integral accident-prevention guard, made of stainless steel. Helical gears made of spheroidal cast iron operating in an oil bath. Shafts and kneading arms mounted on ball bearings. Practical and functional system for locking/releasing the removable trolley. The trolley may be easily transported even with full bowl.

The electric system and the control panel are graded protection class IP 55; the motor is class IP 44. May be provided with 2 speeds, without or with timers.

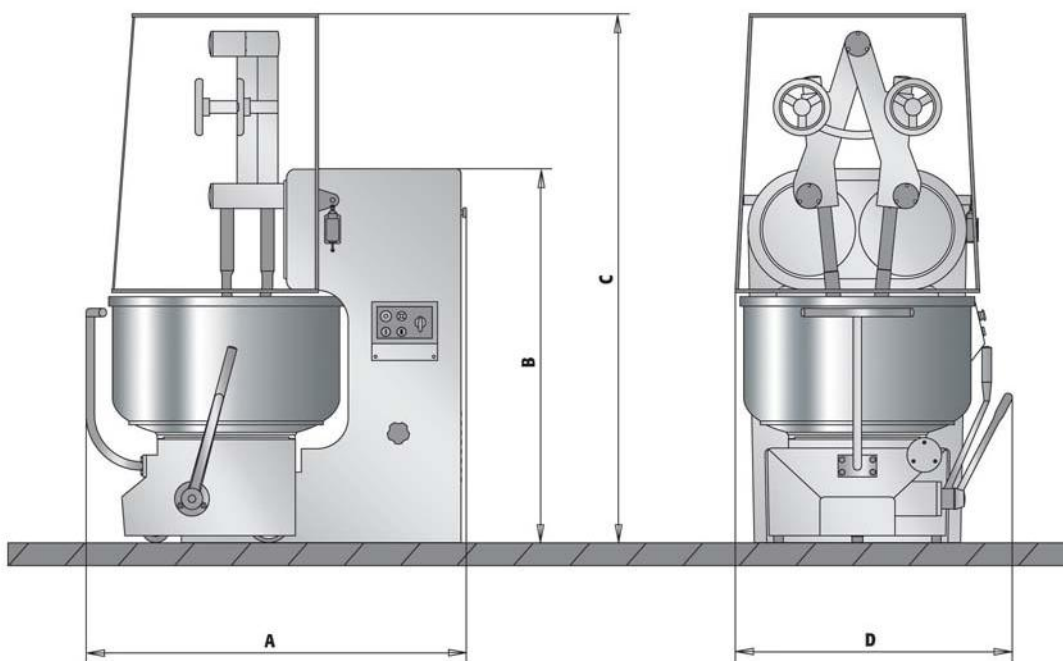
The IBT 300SE version has the electric automatic upstroke and downstroke of the kneading tools.

Modello Model	Capacità vasca Bowl capacity	Potenza installata Installed power	Peso Weight
	lt	kW	kg
IBT 120	170	2,6	890
IBT 160	235	3,3	1240
IBT 200	340	4,8	1495
IBT 300	505	6,0	2050
IBT 300SE	505	6,0	2100

con carrello estraibile
with removable trolley

IBT



IMPASTATRICI A BRACCI TUFFANTI


Modello/Model	IBT 45	ITF 80	IBT 120	IBT 160	IBT 200	IBT 300	IBT 300SE
A mm	760	980	1215	1400	1355	1810	1810
B mm	1060	1190	1190	1280	1385	1575	1575
C mm	1360	1625	1690	1795	2200	2265	2265
D mm	580	685	950	1035	1100	1210	1230

Non è possibile rivendicare diritti su dati, descrizioni e illustrazioni. La macchina è costruita in ottemperanza delle normative antinfortunistica, igienica ed elettrica vigenti. Impieghi diversi da quanto previsto dal costruttore devono essere autorizzati dallo stesso.
 It is not possible to claim rights on the data, descriptions and illustrations. The machine is built to comply with the accident-prevention, hygiene and electric standards in force. Uses different from those suggested by the manufactured are strictly forbidden.