



Spezza arrotondatrice manuale. Per ridurre l'ingombro e renderne più ergonomico l'utilizzo, al posto della tradizionale maniglia per attivare il ciclo di arrotondamento, il modello DR-M è fornito di pedaliera. Grazie alle maniglie frontali ed al carrello azionabile a leva (opzione), la macchina può essere facilmente sollevata sulle ruote e spostata per la pulizia del pavimento

Manual divider rounder. The model DR-M is equipped with a frontal pedal instead of the traditional handle for the activation of the rounding. Besides being more ergonomic, this solution reduces the machine volume. The two handles and the lever-activated trolley (optional accessory) allow to easily raise and move the machine for floor cleaning operations

Diviseuse-bouleuse manuelle avec trois cylindres. Le modèle DR-M est doté de pédalier frontal au lieu de la traditionnelle poignée pour l'activation du cycle de boulage. Ça garantit un maximum de confort pour un minimum d'encombrement. Les poignées frontales et le chariot activable par levier (optionnel) permettent aussi de soulever et déplacer facilement la diviseuse-bouleuse pour les opérations de nettoyage

Divisora boleadora manual. Para reducir la ocupación de espacio y volver más ergonómico su uso, en lugar de la manija tradicional para activar el ciclo de redondeado, el modelo DR-M se ha equipado con pedales. Gracias a las manijas frontales y al carro accionable mediante palanca (opcional), la máquina puede levantarse fácilmente en las ruedas y desplazarse para la limpieza del suelo

Тесторазделочная тестоокруглительная ручная машина. Для уменьшения занимаемой машиной площади и обеспечения её эргономического использования вместо рычага запуска цикла округления модель DR-M оборудована педалью. Наличие ручек спереди и лотка с рычагом (опция) позволяет легко поднять и переместить оборудованную колёсами машину для облегчения очистки пола

Manuelle Teilteig- und Wirkmaschine. Um die Gesamtabmessungen zu verringern und die Benutzung ergonomischer zu gestalten, ist das Modell DR-M anstelle des traditionellen Griffs zur Aktivierung des Rundungszyklus mit einem Fußpedal ausgestattet. Dank der frontalen Griffe und des hebelbetätigten Fahrwerks (optional) lässt sich die Maschine leicht auf die Rollen heben und zur Bodenreinigung verschieben

Specifiche tecniche - Technical specifications - Fiche technique



X = Standard O = Optional

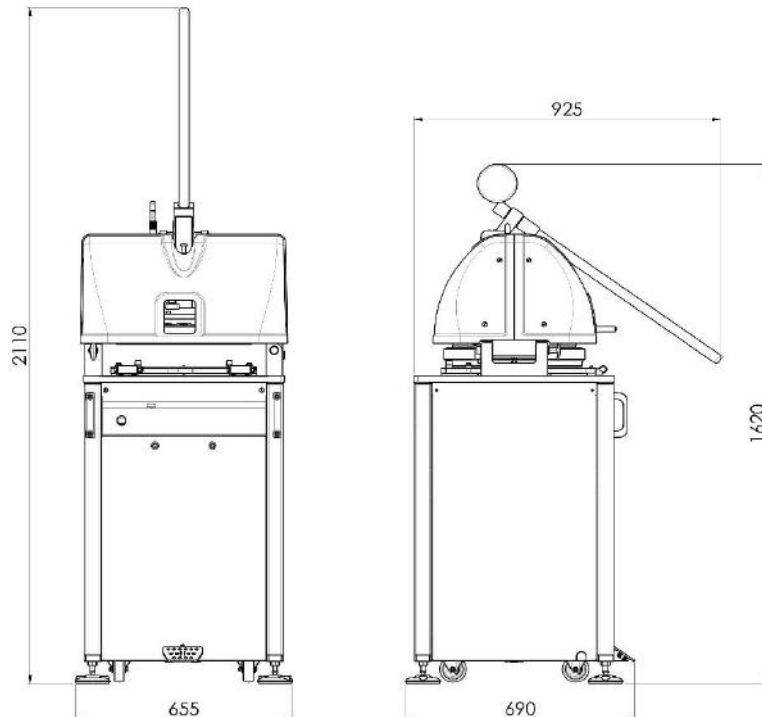
DR-M

Peso/gr - Weight/g -
Poids/g (*)

Capacità/kg -
Capacity/kg -
Capacité/kg

Telaio in acciaio verniciato a polvere - Powder painted steel frame - Cadre en acier et vernie de peinture en poudre	X		
Coltelli in acciaio inox - S/steel knives - Lames en inox	X		
Dotazione 3 vassoi - 3 trays included - 3 plateaux inclus	X		
Porta vassoi - Tray holder - Porte plateaux	O		
DR-M/11		180-500	5,5
DR-M/15		150-360	5,5
DR-M/22		60-220	5
DR-M/30		40-135	4
DR-M/36		34 - 110	4
DR-M/30s		25 - 90	2,7
DR-M/52		12-40	2
Voltaggio/kw - Voltage/kw - Voltage/kw	400V-3ph-50/60Hz-0,55kw		
Peso netto/lordo kg - Net/gross weight kg - Poids net/brut kg	245 / 268		
Dim. imballo/cm - Packing dim./cm - Dim. de l'emballage/cm	96 x 98 x h182 cm		

I pesi quotati sono indicativi e soggetti a variazioni a seconda della lievitazione e delle modalità di lavorazione- **Weights may vary depending on product leavening** - Le poids indiqué est indicatif et sujet à changement selon le levage et la modalité de travail



Illustrazioni, foto, dati tecnici, pesi e caratteristiche rappresentate si intendono a titolo indicativo, non sono quindi vincolanti e possono variare in funzione del modello e degli allestimenti - **Images, photos, technical data, weights and features illustrated herein are only for information purposes and may contain optional accessories. They are not binding and may vary according to the model and the setting up** - Les images, les photographies, les données techniques, le poids et les caractéristiques indiquées doivent être considérées indicatives, elles ne sont pas contraignantes et peuvent varier selon le modèle et les équipements installés